

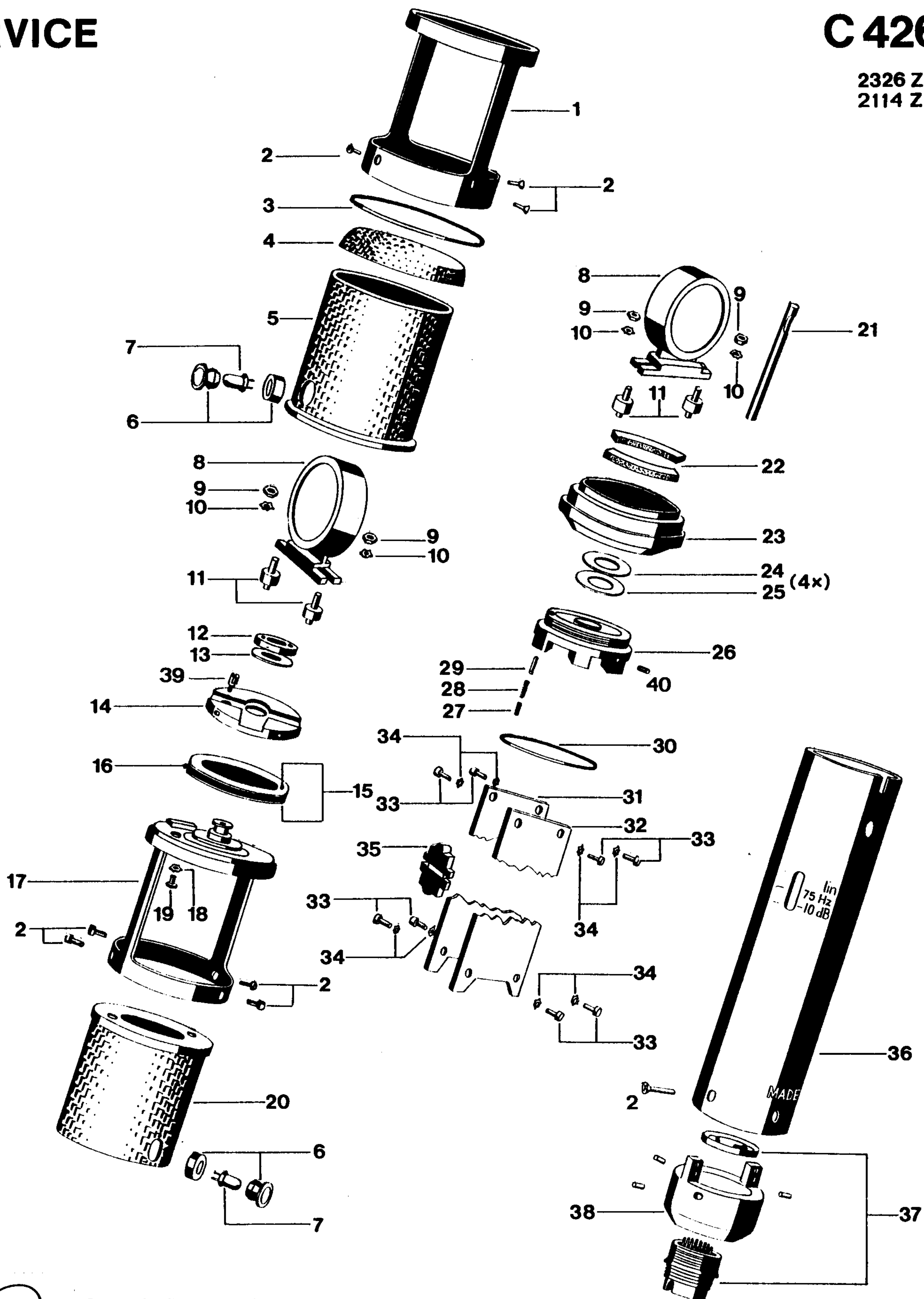
AKG

ACOUSTICS

SERVICE

C 426 B

2326 Z 0001
2114 Z 0013



Ausgabe/issued 7/1992
Letzte Änderung/Last modification: R 10, R 30

Technische Änderungen vorbehalten
We reserve the right to make technical alterations

Letzte Änderung auf dieser Seite: Anmerkung zu Pos. 23
 Last modification on this page: Remark item 23

ERSATZTEILE

SPARE PARTS

Benennung	C426 B		2326 Z 0001		Stk.-Zahl	Description
	Pos.Nr.	Bestellnummer	Order number	Quantity		
Item	Order number	Quantity	Order number	Quantity	Quantity	Description
Rahmen, oben	1	2326 Z 1201		1	1	Frame, upper
Schraube M 2 x 4	2	0966 D 2000		11	11	Screw M 2 x 4
O - Ring	3	1830 N 0209		1	1	Rubber ring
Gitterkappe	4	2326 Z 1801		1	1	Top grill
Gitterhülse oben	5	2326 M 0201		1	1	Grid cage, upper
LED Fassung	6	0013 E 0117		2	2	LED socket
Leuchtdiode LG 5411-P	7	0014 E 0030		2	2	LED, LG 5411-P
Kapsel, CK 12	8	2072 Z 0005		2	2	Capsule, CK 12
Mutter M 3	9	0439 D 3000		4	4	Nut M 3
Zahnscheibe A 3,2	10	6797 D 3200		4	4	Tooth lock washer
Schwingmetall	11	2074 M 0601		4	4	Shock absorber
Ringmutter	12	2326 Z 3901		1	1	Nut
Scheibe	13	2326 Z 3801		1	1	Washer
Montageplatte	14	2326 Z 1401		1	1	Mounting plate
Seitenscheibe	15	2326 Z 4201		2	2	Cover disc
Nadellager	16	9999 N 0256		1	1	Needle bearing
Rahmen, unten	17	2326 Z 1001		1	1	Frame, lower
Zahnscheibe A 2,2	18	6797 D 2200		1	1	Tooth lock washer
Schraube M 2 x 4	19	0084 D 2001		1	1	Screw M 2 x 4
Gitterhülse, unten	20	2326 M 0101		1	1	Grid cage, lower
Litzenrohr	21	2326 Z 3601		1	1	Wire tube
Gummieinlage	22	2326 Z 4001		2	2	Rubber insert
Gewinding	23	*) 2326 Z 0501		1	1	Thread ring
Scheibe	24	2326 Z 3801		1	1	Washer
Tellerfeder "K"	25	2093 D 1020		4	4	Spring washer "K"
Chassisring, oben	26	2326 Z 0301		1	1	Chassis ring, upper
Gewindestift M 3 x 6	27	0551 D 3000		1	1	Threaded pin M 3x6
Rastfeder	28	2074 Z 0901		1	1	Lock spring
Raststift	29	2074 Z 0801		1	1	Lock pin
O - Ring	30	1830 N 0206		1	1	Rubber ring
Print, kpl.	31	2326 M 0601		1	1	PCB.- Assy.
Print, kpl.	32	2326 M 0602		1	1	PCB.- Assy.
Schraube M 2,5 x 4	33	0920 D 2500		8	8	Screw M 2,5 x 4
Zahnscheibe A 2,5	34	6797 D 2500		8	8	Tooth lock washer
Schalterblende	35	2074 Z 2001		1	1	Switch cover
Hüllrohr	36	2326 Z 0701		1	1	Housing
Flanschstecker	37	0016 E 1202		1	1	Plug socket
Chassisring, unten	38	2326 Z 0101		1	1	Chassis ring, lower
Stützpunkt	39	2326 Z 1301		1	1	Wire clamp
Kerbstift 2 x 6	40	1474 D 0200		1	1	Pin 2 x 6

*) Dieser Teil ist nur gemeinsam mit Pos. 24 bis 29, sowie 40 unter der Baugruppennummer 2326M0401 erhältlich.

*) This part is available together with items 24 through 29 and 40 only. Order number for this subassembly is 2326M0401.

ERSATZTEILE

C 426 B, PRINT 1 2326 M 0601 A
C 426 B, PRINT 2 2326 M 0602 B

SPARE PARTS

Benennung	Pos.Nr. Item	Bestellnummer Order number	Stk.-Zahl		Description
			A	B	
Widerstand 10G0hm	R1, R21	0009 E 0002	1	1	Resistor 10G0hms
Widerstand 3G0hm	R2, R3, R4 R22, R23 R24, R101 R121	0009 E 0004	4	4	Resistor 3G0hms
Widerstand 27M0hm	R5, R25	0008 E 2700	1	1	Resistor 27M0hms
Widerstand 5,6M0hm	R6, R26	0007 E 5600	1	1	Resistor 5,6M0hms
Widerstand 27k0hm	R7, R20 R27, R40	0005 E 2700	2	2	Resistor 27k0hms
Widerstand 12k0hm	R8, R28	0005 E 1210	1	1	Resistor 12k0hms
Widerstand 82k0hm	R9, R29	0005 E 8206	1	1	Resistor 82k0hms
Widerstand 39k0hm	R10, R30	0005 E 3902	1	1	Resistor 39k0hms
Widerstand 680 Ohm	R11, R31	0003 E 6803	1	1	Resistor 680 Ohms
Trimmer 500 Ohm	R12, R32	0021 E 0568	1	1	Trimmer 500 Ohms
Widerstand 220 Ohm	R13, R33	0003 E 2202	1	1	Resistor 220 Ohms
Widerstand 6,65k0hm	R14, R34	0004 E 6600	1	1	Resistor 6,65k0hms
Widerstand 14,3k0hm	R15, R35	0005 E 1402	1	1	Resistor 14,3k0hms
Widerstand 2,2k0hm	R16, R36	0004 E 2201	1	1	Resistor 2,2k0hms
Widerstand 220M0hm	R17, R37	0009 E 2200	1	1	Resistor 220M0hms
Widerstand 68M0hm	R18, R38	0008 E 6801	1	1	Resistor 68M0hms
Widerstand 1M0hms	R19, R39	0007 E 1011	1	1	Resistor 1M0hms
Kondensator 470pF	C1, C2 C21, C22	0032 E 4710	2	2	Capacitor 470 pF
Kondensator 100pF	C3, C23	0032 E 1010	1	1	Capacitor 100pF
Kondensator 10nF	C19, C39	0034 E 1022	1	1	Capacitor 10nF
Kondensator 22nF	C4, C24 C18, C38	0034 E 2209	2	2	Capacitor 22nF
Kondensator 22nF	C5, C25	0034 E 2212	1	1	Capacitor 22nF
Kondensator 0,22uF	C6...C8 C26...C28	0035 E 2203	3	3	Capacitor 0,22uF
Kondensator 100uF	C9, C29	0038 E 1016	1	1	Capacitor 100uF
Kondensator 22uF	C10, C30	0037 E 2204	1	1	Capacitor 22uF
Kondensator 10uF	C11, C31	0037 E 1015	1	1	Capacitor 10uF
Kondensator 22uF	C12, C32	0037 E 2205	1	1	Capacitor 22uF
Kondensator 2,2nF	C13, C14 C33, C34	0033 E 2210	2	2	Capacitor 2,2 nF
Kondensator 2,2nF	C15, C35	0033 E 2206	1	1	Capacitor 2,2nF
Kondensator 4,7nF	C16, C17 C36, C37	0033 E 4711	2	2	Capacitor 4,7nF
FET PF 5102	T1, T21	0010 E 0066	1	1	FET PF 5102
Transistor 2SA1048LGR	T2, T6 T22, T26	0010 E 0104	2	2	Transistor 2SA1048LGR
FET 2SK184 Y	T3, T23	0010 E 0107	1	1	FET 2SK184 Y
FET 2SK184 BL	T4, T24	0010 E 0121	1	1	FET 2SK184 BL
Transistor 2SC2458GR	T5, T25	0010 E 0105	1	1	Transistor 2SC2458GR
FET 2SK30ATM-GR	T7, T27	0010 E 0031	1	1	FET 2SK30ATM-GR
Drossel 220uH	Dr21, Dr22 Dr1, Dr2	0023 E 0045	2	2	Choke 220uH
Übertrager Ü 48	Tr 1	1650 Z 0135	1	1	Transformer Ü 48
Schalter	S 1	2074 Z 2101	1	1	Switch
Schraube M 1,2 x 8	39	0084 D 1201	2	2	Screw M 1,2 x 8
Mutter M 1,2	40	0934 D 1200	2	2	Nut M 1,2
Distanzhülse	41	2074 Z 2201	2	2	Spacer
Hülse	42	2326 Z 3101	-	1	Spacer
Schrumpfschlauch	--	5303 U 0026	X	X	Shrink hose

Speisestrom pro Kanal mittels R 12/R32 auf 0,9...0,95 mA einstellen.

Adjust current consumption per channel with R 12/32 to 0,9...0,95 mAmps.

Reparaturhinweise

1. Kapseltausch, oberes System

Schrauben (2) von oberer Kappe (5,6) lösen.

Leuchtdiode (7) nach innen drücken und Kappe entfernen.

Kapselanschlüsse abziehen und Muttern (9) von den Schwingmetallen (11) lösen.

Bei neuer Kapsel transparente Isolierfolie zwischen den Halbsystemen gemäß dem Kappeninnendurchmesser seitlich beschneiden. Bei Einbau der Kapsel auf richtige Lage achten. Die Steckanschlüsse der Mittelelektroden müssen nach hinten weisen. (Nicht zur Leuchtdiode). Muttern (9) nur mäßig fest anziehen und mittels Schraubensicherungslack sichern. Weiterer Zusammenbau in umgekehrter Reihenfolge wie oben beschrieben.

2. Kapseltausch, unteres System

Schrauben (2) von unterer Gitterhülse (20) und vom Hüllrohr (36) lösen. Hüllrohr entfernen.

Mittels Pinzette Litzen von den Prints vorsichtig durch das Litzenrohr (21) ziehen, bis sich die Gitterhülse so weit abziehen läßt, daß die untere Kapsel frei liegt.

Weitere Vorgangsweise wie oben beschrieben. Das Beschneiden der Isolierfolie entfällt beim unteren System.

3. Tausch des Nadellagers

Das Nadellager (16) kann ausgebaut werden, wenn nach Entfernen der oberen Gitterkappe die Ringmutter (12) gelöst wird.

4. Zerlegen der 45° Rastung

Nach Entfernen des Hüllrohres (36) und der Gitterkappe (siehe Punkt 2) Gewindestift (27) herausdrehen. Durch vorsichtiges Aufschlagen des Mikrofons auf eine feste Unterlage Rastfeder (28) und Raststift (29) entfernen.

Der Gewindering (23) kann dann vom unteren Chassisring (38) abgeschraubt werden.

Repair Notes

1. Replacing the upper capsule:

Remove screws (2) from upper cap (5, 6).

Push LED (7) inward and remove cap.

Unplug capsule wires and remove nuts (9) from rubber-metal seats (11).

Cut clear insulating foil between elements of new capsule to fit internal diameter of cap.

Be sure to install capsule in correct position: the center electrode connectors should point toward the rear (not toward the LED). Screw nuts (9) in moderately tight and secure with screw retention enamel.

To reassemble, follow above instructions in reverse order.

2. Replacing the lower capsule:

Remove screws (2) from lower mesh screen (20) and shaft (36). Remove shaft.

Carefully pull wires from pcb's through wire tube (21) until mesh screen can be moved down far enough to give access to lower capsule.

Rest of procedure as above. Lower element insulating foil requires no trimming.

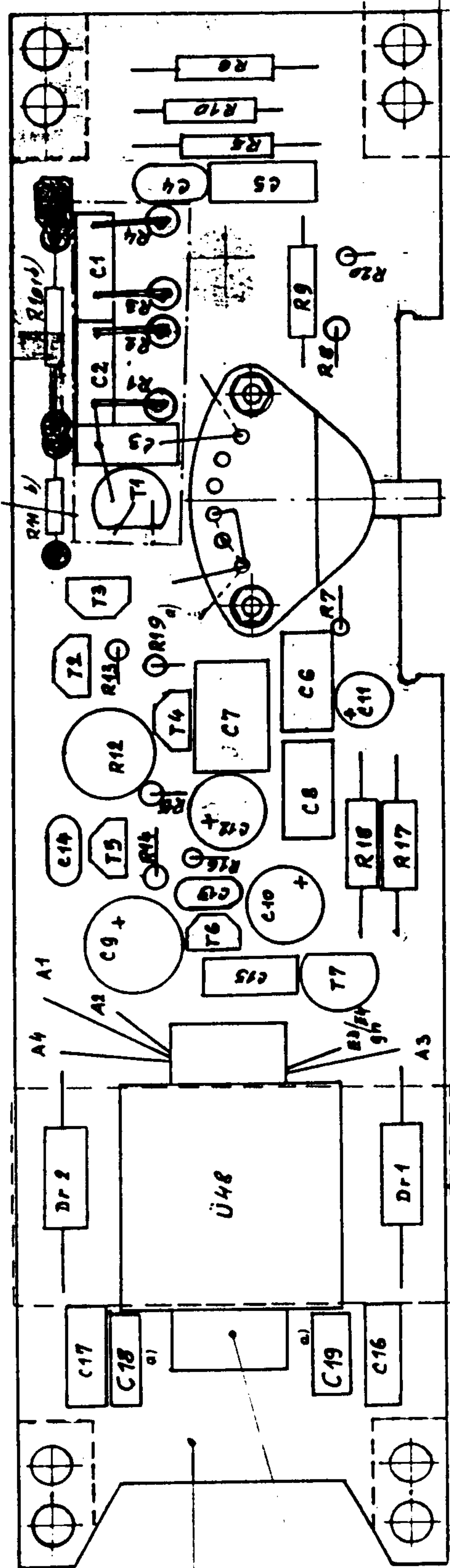
3. Replacing the needle bearing:

Remove upper mesh cap, unscrew ring nut (12), replace needle bearing (16).

4. Disassembling the 45° detent:

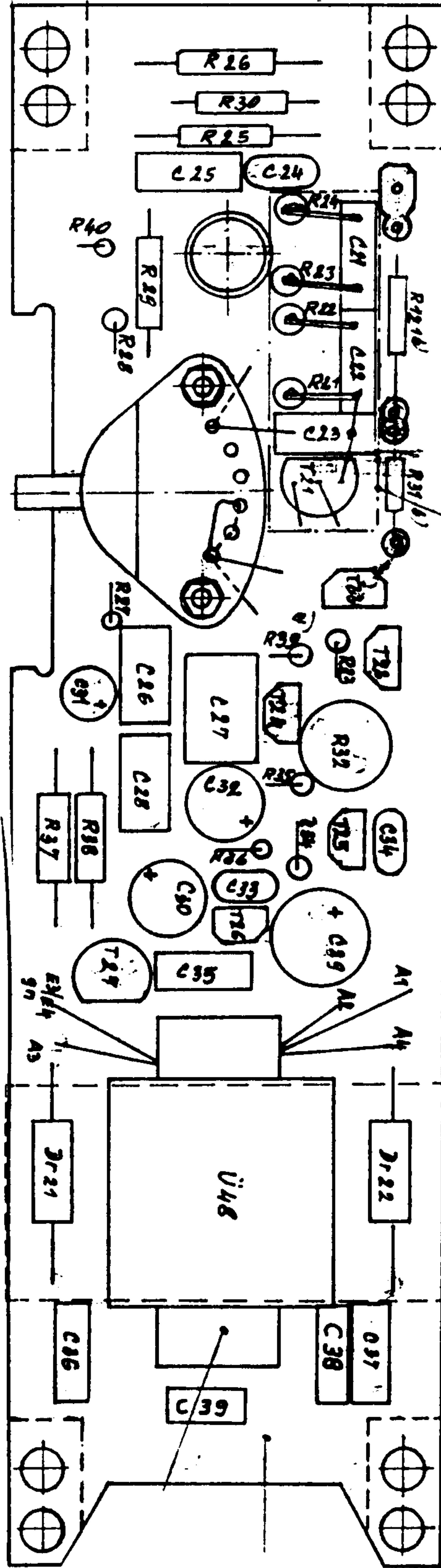
Remove shaft (36) and mesh cap (see 3. above), and unscrew set screw (27). Remove detent spring (28) and plunger pin (29) by gently knocking microphone against benchtop.

Ring nut (23) may now be unscrewed from lower chassis ring (38).



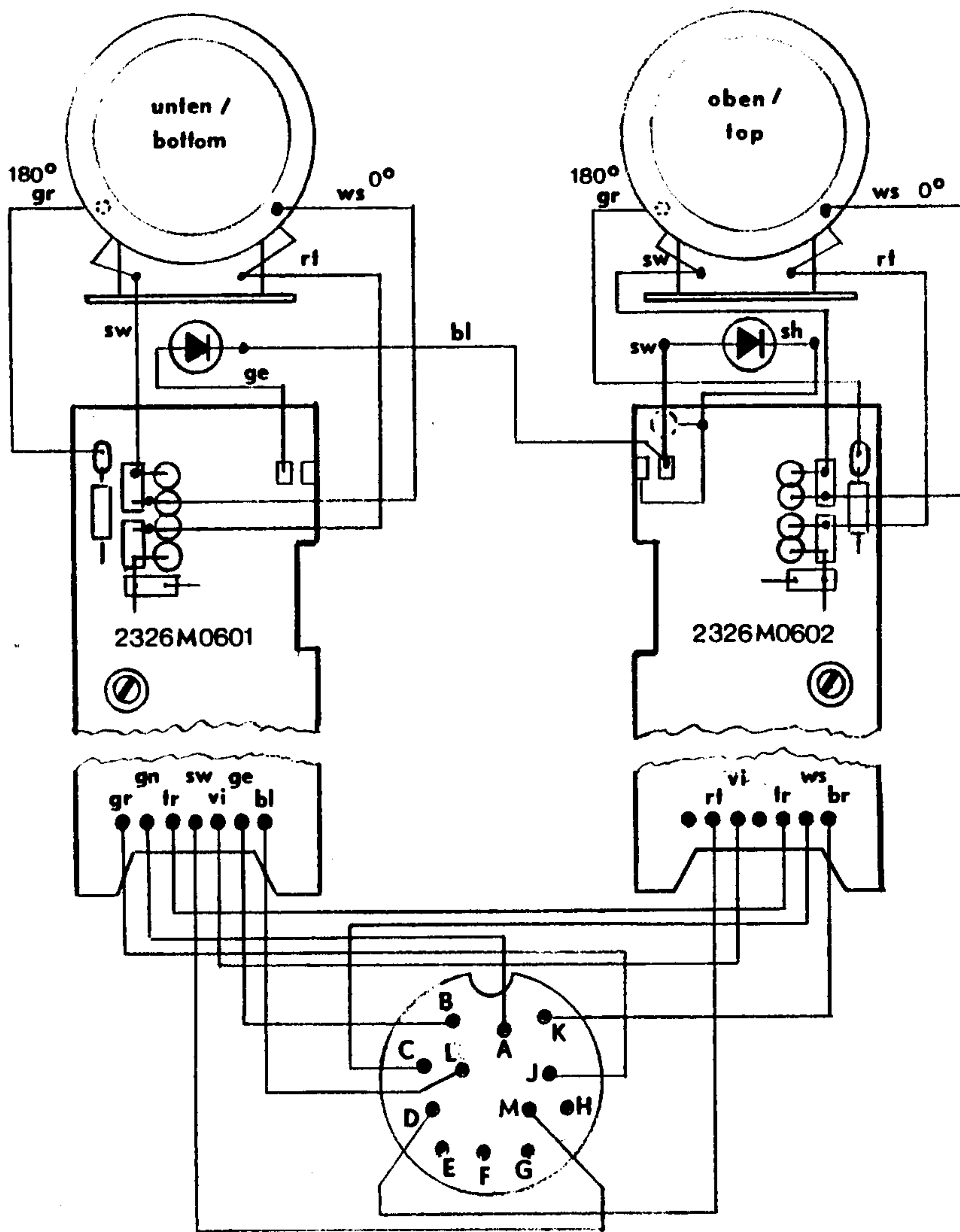
Print

2326M0601

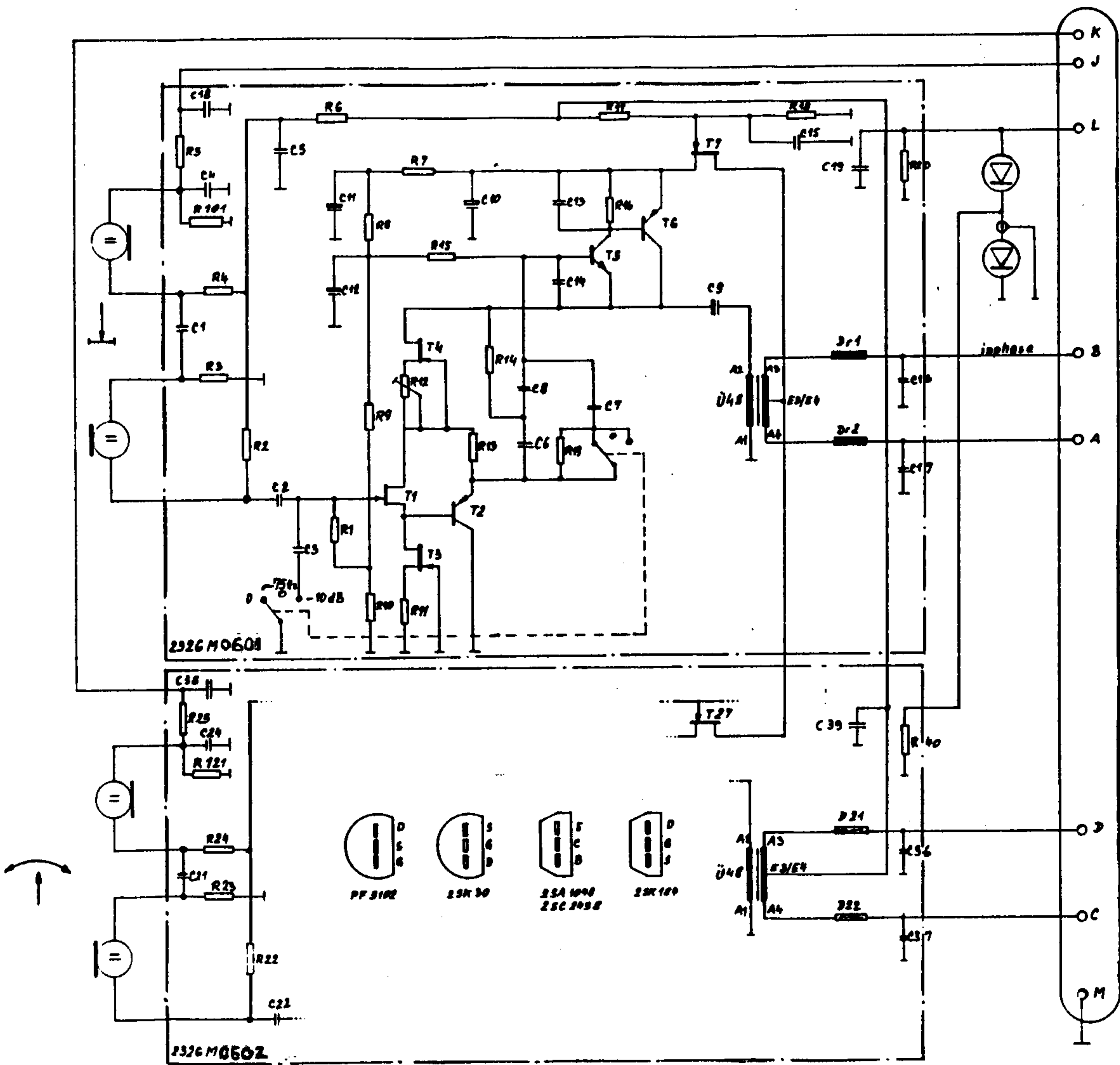


Print

2326M0602



ws	weiß	white
rt	rot	red
ge	gelb	yellow
gn	grün	green
bl	blau	blue
bn	braun	brown
gr	grau	grey
sw	schwarz	black
vi	violett	violet
tr	transparent	



Technische Daten

Stromaufnahme/Kanal	< 2 mA
Impedanz	< 200 Ohm
Nennabschluß	> 1000 Ohm
Leerlaufübertr.-Faktor nominal	11 mV/Pa -39 dBVre1V/Pa (0 dB = 10V/Pa)
Ersatzgeräuschpegel	25 dB (*)
Äquiv.-Schalldr.-Pegel	14 dB-A (**)
Störspannung unbew.	3 uVeff (**)
Vordämpfung	10 dB
Beßabschwächer	75Hz, 12 dB/Oct.
Kapselkapazität	2x 115 pF
Zuläss.Klimabeding.	- 20°...+ 60°C - 4°...+ 140°F
Zul. Feuchte 20°	90 % max.
Zul. Feuchte 60°	85 % max.

Technical Specifications

Current consumption/Channel	< 2 mA
Impedance	< 200 Ohm
Nominal load impedance	> 1000 Ohm
Sensitivity (open loop) nominal	11 mV/Pa -39 dBVre1V/Pa (0 dB = 10V/Pa)
Equivalent noise level	25 dB (*)
Equivalent noise level	14 dB-A (**)
Unweighted noise	3 uVeff (**)
Pad	10 dB
Bass cutoff	75Hz, 12 dB/Oct.
Capsule capacity	2x 115 pF
Permissible climate cond.	- 20°...+ 60°C - 4°...+ 140°F
Permissible humidity 20°	90 % max.
Permissible humidity 60°	85 % max.

(*) DIN 45405, (**) DIN 45412, Nominalwerte/Nominal values)